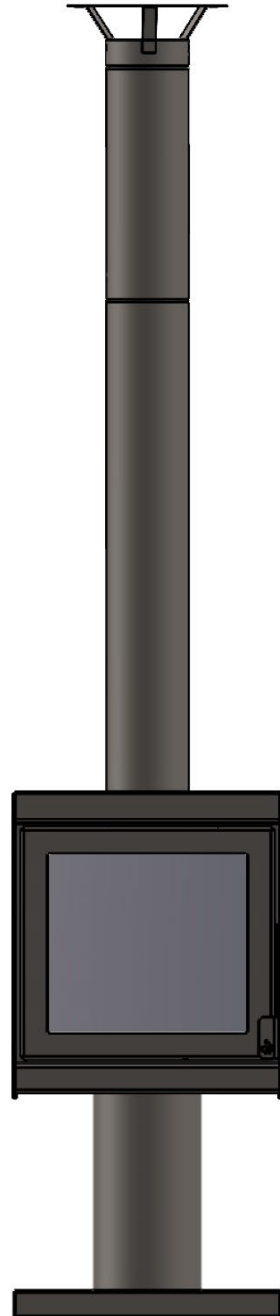


FIREBLOOM

FRESCO HOUTKACHEL VOOR BUITEN



MONTAGEHANDLEIDING EN GEBRUIKSAANWIJZING

INHOUD

- 1** Veiligheidsinformatie
- 2** Onderdelen
- 3** Afmetingen
- 4** Montage en plaatsing
- 5** Bediening en vuur aansteken
- 6** Milieuaspecten
- 7** Behandeling, onderhoud en opslag
- 8** Productondersteuning en garantie

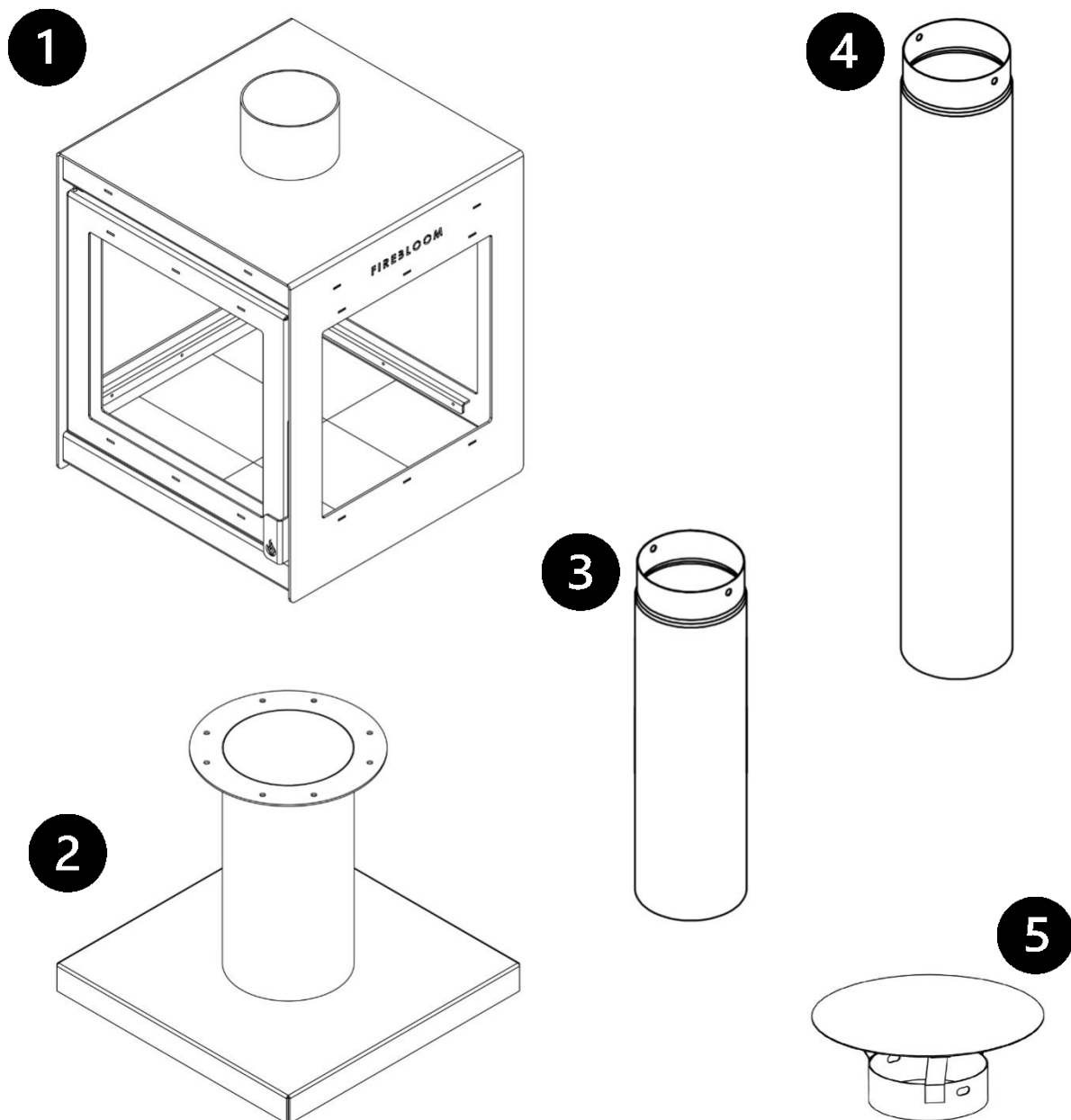
1 VEILIGHEIDSINFORMATIE



Belangrijk - Lees deze instructies volledig door voordat u het apparaat monteert, plaatst of gebruikt.

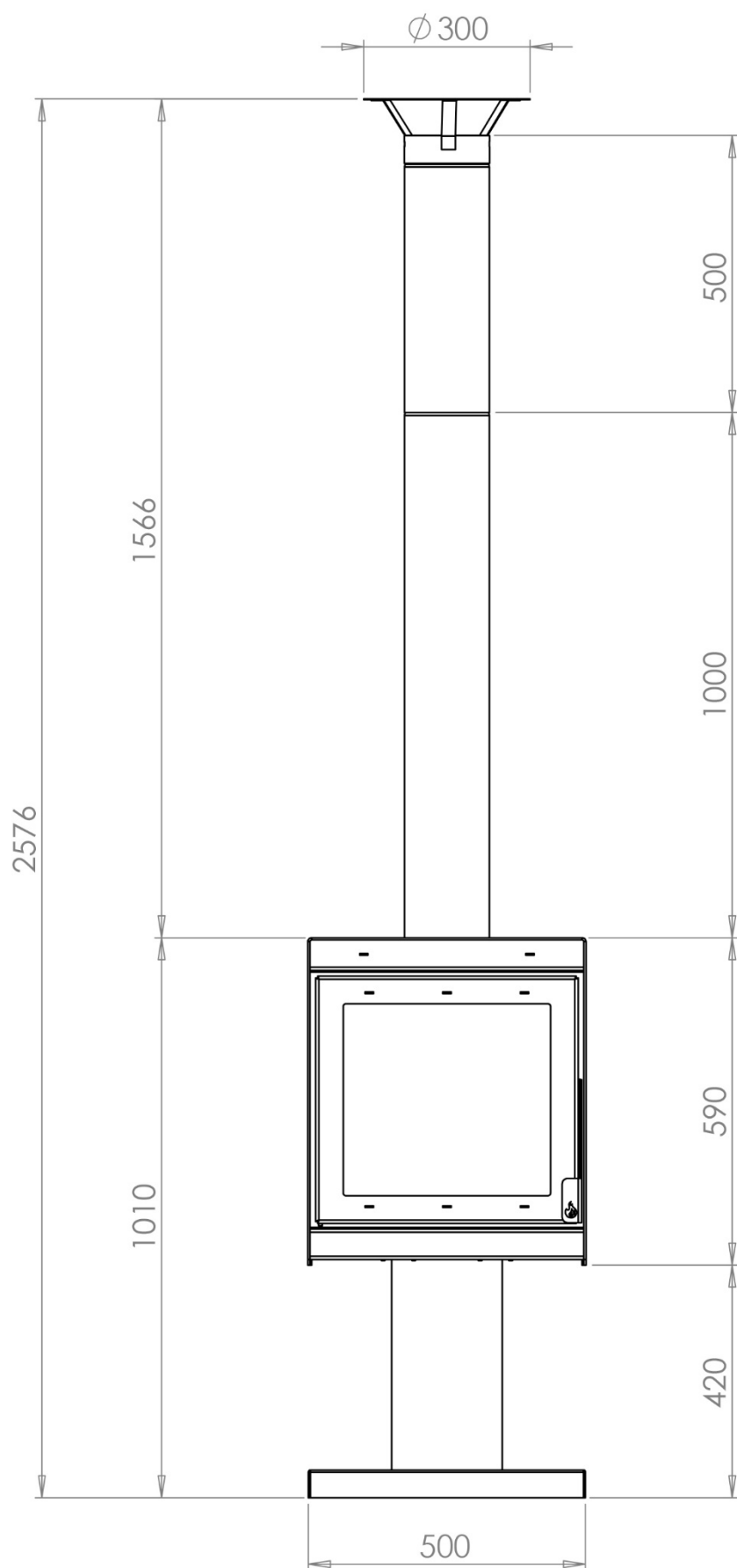
1. Deze kachel is uitsluitend bedoeld voor gebruik buitenshuis en mag **niet** binnenshuis of in een afgesloten ruimte (inclusief, maar niet beperkt tot huizen, tenten, caravans, campers of boten) worden gebruikt.
2. Het rookgasafvoersysteem moet altijd in de vrije lucht eindigen en niet in een afgesloten ruimte. Wanneer hier niet aan wordt voldaan kan dit leiden tot koolmonoxidevergiftiging.
3. Alle speciaal gebouwde constructies moeten ten minste twee open ventilatieopeningen hebben.
4. Gebruik deze kachel **niet** op kunstgras of andere brandbare oppervlakken die niet als geschikt worden aangemerkt.
5. Vóór gebruik **moet** deze kachel op een stevige, vlakke ondergrond worden geïnstalleerd en de kachel mag nooit zonder het voetstuk worden gebruikt.
6. Deze kachel is uitsluitend bedoeld voor huishoudelijk gebruik buitenshuis. Commercieel gebruik is verboden.
7. Gebruik deze kachel **niet** op houten of composietvloeren of andere brandbare oppervlakken zoals droog gras, houtsnippers, bladeren of decoratieve schors.
8. De minimale vrije ruimte tot schuttingen, tuinmeubelen, pergola's, priëlen en tuinhuisjes is 1,5 meter. Permanente constructies en dakdoorvoeren moeten voldoen aan de bouwvoorschriften.
9. Wees voorzichtig, want tijdens het bijvullen van hout kan er nog gloeiend materiaal uit het apparaat komen.
10. Verbrand **alleen** gedroogde hardhoutstammen met een vochtgehalte van minder dan 20%.
11. Het verbranden van geverfd, gebeitst of onder druk behandeld hout, multiplex, karton, papier, steenkool, houtskool (briketten of brokken), bladeren of afval kan het product beschadigen en veilig gebruik ervan belemmeren.
12. Overlaad de kachel **niet** met brandstof, want hierdoor kunnen het apparaat en het rookkanaalsysteem beschadigd raken en kan veilig gebruik in gevaar komen.
13. Gebruik **geen** ontvlambare vloeistoffen om het hout aan te steken, zoals maar niet beperkt tot alcohol, aanstekervloeistof, benzine, diesel of olie.
14. Dit apparaat wordt erg heet tijdens het gebruik. Alle oppervlakken moeten als zeer heet worden beschouwd.
15. Gebruik bij het openen van de deur of bij het bijvullen altijd hittebestendige handschoenen, die voldoen aan de EN 407-norm.
16. Houd tijdens gebruik kinderen en huisdieren uit de buurt.
17. Het apparaat mag alleen worden gebruikt voor het doel waarvoor het is bestemd. Het mag niet worden gebruikt als een kooktoestel, noch aan de binnenkant, noch aan de buitenkant, en ook niet als oven of extra verwarmingsunit.
18. Dek de kachel pas af als deze voldoende is afgekoeld en raadpleeg altijd de instructies van de fabrikant van het afdek materiaal of dit ervoor geschikt is.
19. Gebruik of bewaar gasflessen, hout of ontvlambare vloeistoffen **niet** in de buurt van de kachel wanneer deze in gebruik is.

2 ONDERDELEN



1	KACHELRAMP
2	VOETSTUK
3	0,5 m ROOKKANAAL
4	1 m ROOKKANAAL
5	KAP
6 (NIET AFGEBEELD)	8 BORGMOEREN M6
7 (NIET AFGEBEELD)	2 ZWARTE ZESKANTIGE BOUTEN M6X25 mm
8 (NIET AFGEBEELD)	2 ZWARTE SLUITRINGEN 18 mm
9 (NIET AFGEBEELD)	2 ZWARTE MOEREN M6

3 AFMETINGEN



4 MONTAGE EN PLAATSING

WAARSCHUWING: De kachel is zwaar en er zijn mogelijk meer dan twee personen nodig om de kachel in elkaar te zetten.

Plaats het apparaat in een goed geventileerde open ruimte op een stevig platform zonder laag overhangende takken. Zorg ervoor dat er voldoende ruimte is om langs het apparaat te lopen zonder risico op brandwonden.

Het apparaat kan op een speciaal gebouwd platform, bestratingstegels of beton worden geplaatst.

Verwijder droge, ontvlambare of brandbare voorwerpen uit de directe omgeving.

Bescherm altijd het gras, de bomen, de bladeren en de omgeving om u heen.

Houd bij installatie onder een dak, pergola, prieel of in een tuinhuisje altijd rekening met de afstand tot brandbare materialen.

Plaats het apparaat nooit naast hondenkennels, hokken of andere verblijven waar huisdieren verblijven.

Zorg ervoor dat er geen roterende waslijnen in de buurt zijn of waslijnen die het gebied overspannen.

Opmerking: Er zitten vier stelvoeten onder de basis van het voetstuk voor een fijnafstelling op oneffen ondergrond. Het wordt aangeraden nivelleringswerkzaamheden uit te voeren voordat u het voetstuk en de kachelromp volledig monteert.

Stap 1

Til de **kachelromp** voorzichtig op het **voetstuk** en zorg ervoor dat de 8 bouten aan de onderkant van de kachel correct in de 8 gaten rond de rand van het voetstuk worden geplaatst. Schroef vervolgens de 8 **M6-borgmoeren** vast op de bouten.

Stap 2

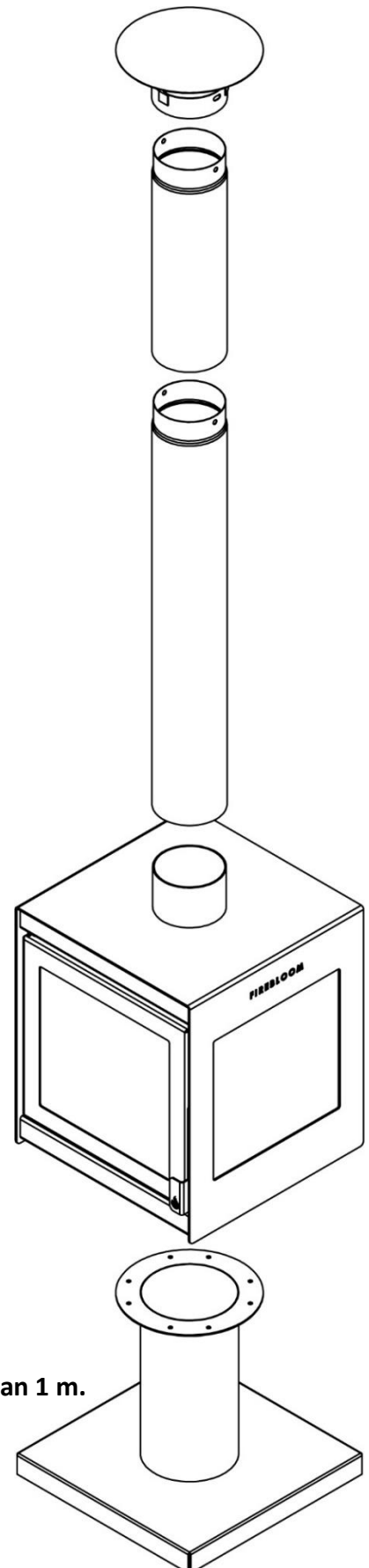
Plaats de **kap** boven op het **rookkanaal van 0,5 m** en lijn de gaten op beide onderdelen uit. Bevestig de kap aan het rookkanaal met de **zwarte zeskantige bouten M6x25 mm**, de **zwarte sluitringen van 18 mm** en de **zwarte M6-moeren**.

Stap 3

Plaats het **rookkanaal van 0,5 m** met de **kap** bovenop het **rookkanaal van 1 m**.

Stap 4

Plaats het geassembleerde rookkanaal (1 m rookkanaal + 0,5 m rookkanaal + kap) op het aansluitstuk aan de bovenkant van de kachel.



5 BEDIENING EN VUUR AANSTEKEN

WAARSCHUWING: Zorg ervoor dat u voordat u deze kachel gebruikt alle informatie in deze handleiding hebt gelezen en volledig begrijpt. Het niet opvolgen van de instructies in deze handleiding kan leiden tot ernstig letsel, de dood of schade aan eigendommen. Gebruik het apparaat niet onder invloed van alcohol of andere stoffen die het vermogen van de gebruiker om de kachel te bedienen kunnen aantasten.

BELANGRIJK! Om de coating voor hoge temperaturen, die op dit product wordt gebruikt, goed te laten uitharden, **MOET** u beginnen met een reeks **KLEINE VUREN** die u geleidelijk tot grotere vuren opbouwt. Als u dit niet doet, kan de lak afbladderen of verkleuren.

De kachel aansteken

Open de deur door de hendel omhoog te trekken.

Gebruik de top-down-methode om een houtstapel te maken door twee houtblokken evenwijdig aan elkaar te plaatsen en dwars daar bovenop twee houtblokken te plaatsen. Maak vervolgens een raster van aanmaakhoutjes bovenop de houtblokken. Plaats als laatste een of twee aanmaakblokjes en gebruik een lange lucifer om de aanmaakblokjes aan te steken.

Laat de deur op een kleine kier staan (ruim 1 centimeter) voor een goede luchtstroom om de verbranding te bevorderen. Na enkele minuten kan de deur worden gesloten met een hittebestendige handschoen.

Als het vuur niet goed tot stand komt, probeer dan de deur langer open te laten staan totdat het vuur zich volledig ontwikkelt.

De kachel bijvullen

Als het hout in de kachel is verbruikt, blijft er een bed met gloeiende sintels over. Dit is het moment om de deur langzaam te openen met een hittebestendige handschoen en voorzichtig meer houtblokken toe te voegen.

BELANGRIJK! Laad de kachel niet te vol.

De kachel doven

Laat het vuur vanzelf doven door de brandstof volledig te verbranden.

WAARSCHUWING: Gebruik geen water om het vuur te doven.



6 MILIEUASPECTEN

Bij gebruik van de Fresco-kachel is het belangrijk dat u alleen droog brandhout gebruikt, zoals beschreven in deze instructies. Het vochtgehalte van brandhout moet worden gecontroleerd met een vochtmeter. Het vochtgehalte mag niet hoger zijn dan 20% en niet lager dan 12%. Als het hout minder dan 12% vocht bevat, verbrandt het sneller en wordt het stoken van hout relatief duurder. Bovendien kunnen de prestaties en het rendement van de Fresco-kachels ernstig worden aangetast, wat schadelijk is voor het milieu en de luchtkwaliteit en daarbij kan het er ook toe leiden dat onderdelen vaker moeten worden vervangen. Trimline Fires is er al langere tijd van overtuigd, dat het belangrijk is om samen te werken aan een schoner en veiliger milieu. Daarom is het van essentieel belang dat we ons gedrag veranderen om onze uitstoot verder te verminderen.

7 BEHANDELING, ONDERHOUD EN OPSLAG

Begin niet met het schoonmaken voordat het vuur volledig is gedoofd en de kachel koel aanvoelt.

Gebruik geen ovenreiniger of andere schurende reinigingsmiddelen. Deze beschadigen de kachel.

Gebruik een zachte borstel om de kachelramp regelmatig schoon te maken. Eventuele vlekken kunt u verwijderen met een licht vochtige doek, maar dat moet daarna onmiddellijk worden gedroogd.

As of ongebruikte brandstof kan uit de kachel worden verwijderd met behulp van een kleine stoffer en blik.

Het glas kunt u met een licht vochtige doek reinigen en met een schone doek of handdoek drogen. Zorg ervoor dat u vloeistof, die in de kachel is terechtgekomen, onmiddellijk droogt en dat u een geschikte glasreiniger gebruikt.

Aangezien dit product van staal is gemaakt zal het oppervlak verouderen en na verloop van tijd gaan roesten zodra het wordt blootgesteld aan natuurlijke weers-elementen. Dit is te verwachten en kan niet als productiefout worden beschouwd.

Als u de kachel een tijdje buiten laat staan, moet u deze met geschikt materiaal afdekken nadat de kachel volledig is afgekoeld (het rookkanaal moet mogelijk worden losgekoppeld en opgeborgen of apart worden afgedekt).

Voor langdurige opslag moet de kachel worden opgeslagen in een omgeving die vrij is van vorst, regen en overmatig vocht.

Probeer de kachel niet te verplaatsen voordat het vuur volledig is gedoofd en de kachel koel aanvoelt.

De kachel is erg zwaar en er zijn 2 personen nodig om hem te verplaatsen.

Gebruik of bewaar geen vloeistoffen in de buurt van de kachel wanneer deze niet in gebruik is.

8 PRODUCTONDERSTEUNING EN GARANTIE

Uitsluitingen en beperkingen van de garantie

Er is geen garantieverlenging mogelijk op verbruikbare te onderhouden onderdelen of reparatie of vervanging van onderdelen, die onderhevig zijn aan normale slijtage tijdens de garantieperiode. Onderdelen die moeten worden vervangen in verband met normaal jaarlijks en doorlopend onderhoud, omvatten, maar zijn niet beperkt tot glas, vuurstenen, houthouders (bepaalde modellen) en keerplaten en vallen niet onder de voorwaarden van de garantie.

De Firebloom-garantie dekt niet:

- Tijdens normaal gebruik kan de laklaag van uw Firebloom-kachel enigszins van kleur veranderen. De verflaag op de Fresco-romp en het schoorsteensysteem kan ook van tijd tot tijd bijgewerkt of opnieuw geschilderd moeten worden. Deze omstandigheden worden als normaal beschouwd en vallen als zodanig niet onder de garantievoorwaarden.
- Schade als gevolg van onjuiste montage wat betreft de ondersteuning van het apparaat, het niet correct plaatsen van het apparaat en het niet correct bedienen ervan in overeenstemming met de installatie- en bedieningsinstructies van Firebloom.
- Verbruiksartikelen: glas en vermiculiet steenbekleding.
- Wijzigingen aan het apparaat, nalatigheid, misbruik en onjuist onderhoud van het apparaat.
- Schade of corrosie veroorzaakt door specifieke lokale omstandigheden, zoals een kustomgeving, extreme weersomstandigheden, overstromingen, tuinafval, chemische schade veroorzaakt door pesticiden, insecticiden of ander commercieel gebruik.
- Schade of storingen veroorzaakt door gebrek aan passend onderhoud naar het oordeel van Firebloom.
- Schade of voortijdige slijtage veroorzaakt door het verbranden van ongeschikte brandstoffen, zoals maar niet beperkt tot pallethout, geverfd/gelakt hout of andere onnatuurlijke verontreinigingen, steenkool, antraciet of andere kolen op petroleumbasis.
- Schade veroorzaakt door het verbranden van hout met een vochtgehalte van meer dan 20%.
- Schade veroorzaakt door ongeoorloofde wijzigingen, gebruik of reparatie.
- Gevolgschade (voor zover wettelijk toegestaan) met betrekking tot andere aanverwante producten die niet door Firebloom zijn geleverd.
- Gevolgschade (voor zover wettelijk toegestaan) met betrekking tot tuinmeubilair en omheiningen/decoratieve constructies, composiet- en houten vloeren, met inbegrip van pergola's en parasols.
- Kosten voor het verwijderen en terugplaatsen van het apparaat door de eindgebruiker of derden.
- Schade veroorzaakt door transport.
- Schade veroorzaakt door het apparaat te gebruiken om op te koken of om vloeistoffen te verhitten.
- Schade veroorzaakt door sportactiviteiten of waterspelletjes.
- Schade veroorzaakt door smeltende kunststoffen, verf, bekleding of andere materialen tijdens de opslag.
- Schade veroorzaakt door pogingen om aanpassingen aan het apparaat uit te voeren door deze op te hangen of een andere methode die niet is goedgekeurd door Firebloom.
- De dekking strekt zich niet uit tot krassen, roest, deuken, schilfers, schaven, schilferen van verf, uiterlijke of kleine cosmetische scheurtjes in het buitenglazuur die geen invloed hebben op de prestaties van het Firebloom-product.
- Redelijke slijtage naar het oordeel van Firebloom.

FIREBLOOM